

RTK GV

Rolety
kasetowe
z prowadnicami

 SKALMAR®



RTK-GV

Rolety w kasecie aluminiowej

Prezentujemy nasze technicznie zaawansowane rolety RTK-GV, zaprojektowane specjalnie z myślą o większych oknach.

Nasze rolety dostępne są w dwóch wariantach prowadnic: płaskiej oraz ceownikowej, co pozwala na ich dostosowanie do konkretnych potrzeb.

Charakteryzują się one większą kasą wykonaną z wysokiej jakości aluminium, co umożliwia montaż w oknach o wysokości przekraczającej 260 cm.

Ta obszerna kasetka pomieści również materiały o większej grubości, takie jak tkaniny Screen lub Blackout, co pozwala na jeszcze precyzyjniejszą kontrolę nad ilością światła docierającą do wnętrza.

Ich nowoczesny design doskonale komponuje się z różnymi stylami aranżacji, zapewniając nie tylko wygodę, ale także zaawansowane możliwości regulacji oświetlenia w pomieszczeniach.

Nasze rolety RTK-GV to nie tylko rozwiązanie o doskonałych parametrach technicznych, ale także estetyczny element wystroju wnętrza.

RTK-GV

Rolety w kasecie
aluminiowej

Kaseta aluminiowa przyszybowa

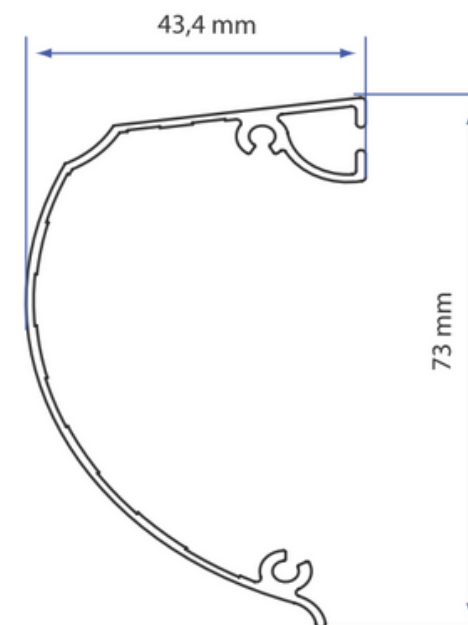
Wysokość kasety: 73 mm; Głębokość kasety: 43,4 mm

Dostępne kolory: biel, brąz, adnoda, drewnopodobne

Prowadnice: typ płaski, typ ceownikowy

Maksymalna szerokość rolety: do 220 cm

Maksymalna wysokość rolety: do 500 cm (w zależności od zastosowanej rury nawojowej - fi 17 lub fi 25 - oraz tkaniny)



RTK-GV



RTK-GV



RTK-GV

