

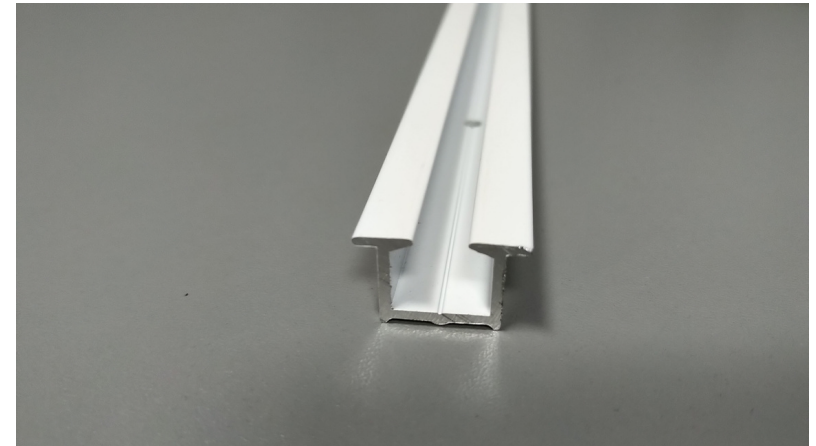
Karnisz do zasłon - montaż w suficie



Szyna montowana jest do przygotowanego w suficie otworu wg wymiaru szyny

Wskazane wzmocnienie płytą GK lub OSB wzdłuż całej szerokości szyny.

Szyna aluminiowa



Karnisz do zasłon - montaż sufit/ściana

TYP KS manualny

Karnisz montowany jest do sufitu lub ściany (przy pomocy wysięgników).

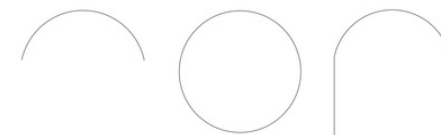
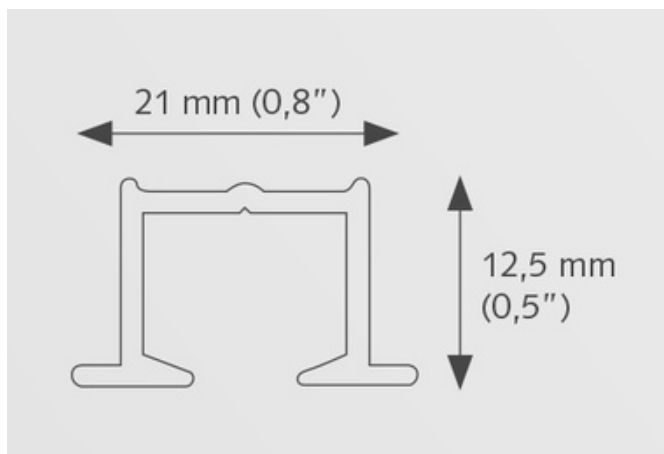
Szyna aluminiowa



Dostępne kolory:
Biały, Czarny, Szary

Możliwość gięcia szyny
(nietypowe kształty:
owalne, trójkątne,
zakrzywione)

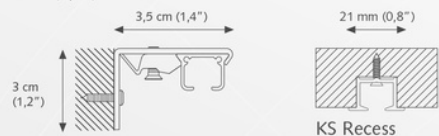
Wskazane wzmocnienie
płytą GK lub OSB wzdłuż całej szerokości szyny.



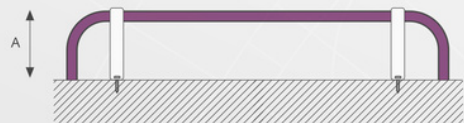
Wspornik ścienny

3,5 cm (1,4")

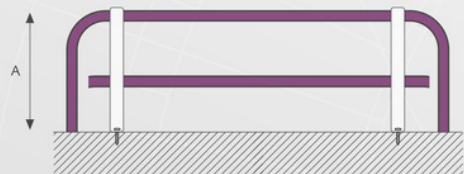
6 cm (2,4")



A) Min. 10 cm (4")

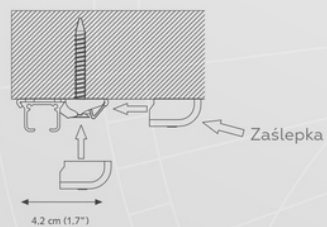


A) Min. 16 cm (6")



Zalecamy rozmieszczenie uchwytów co 60 cm (24").

Wspornik sufitowy Smart Click



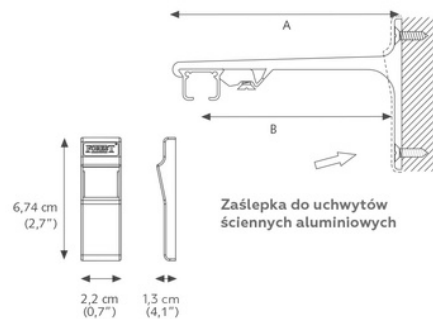
Pojedynczy aluminiowy wspornik ścienny

A) 7,5 cm (3")

B) 6,3 cm (2,5")

A) 10 cm (4")

B) 8,8 cm (3,5")



Podwójny aluminiowy wspornik ścienny

A) 15 cm (6")

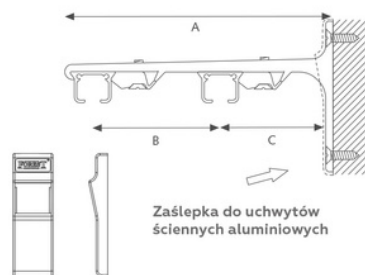
B) 9,2 cm (3,6")

C) 4,5 cm (1,8")

A) 20 cm (8")

B) 9,2 cm (3,6")

C) 9,5 cm (3,7")

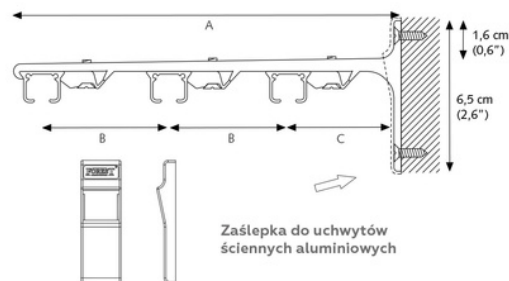


Potrójny aluminiowy wspornik ścienny

A) 25 cm (10")

B) 9,3 cm (3,7")

C) 5 cm (2")



Wsporniki do karnisza TYP KS