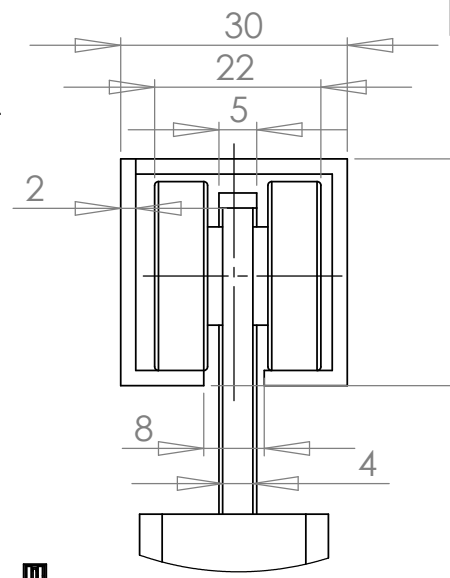
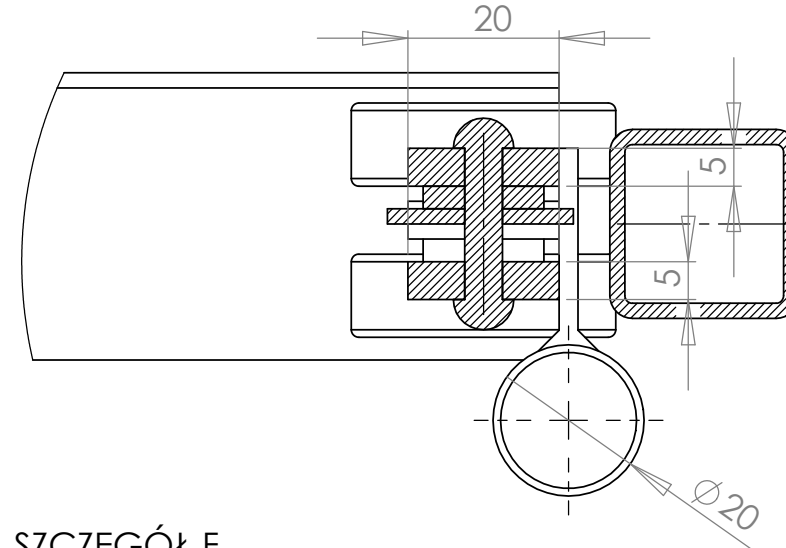


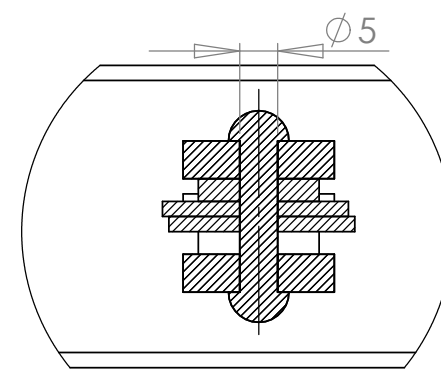
SZCZEGÓŁ L
SKALA 1:1



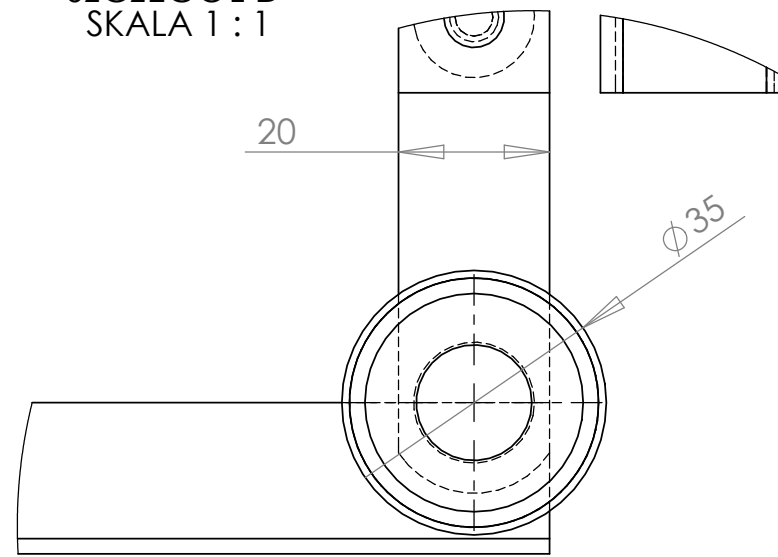
SZCZEGÓŁ C
SKALA 1:1



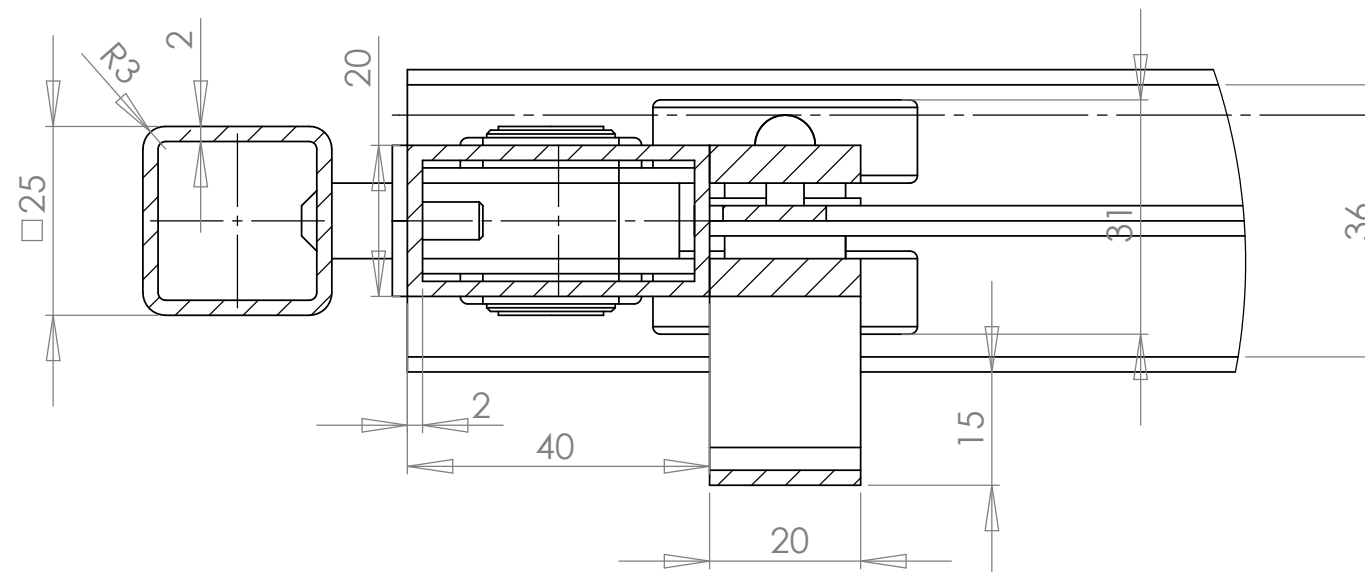
SZCZEGÓŁ F
SKALA 1:1



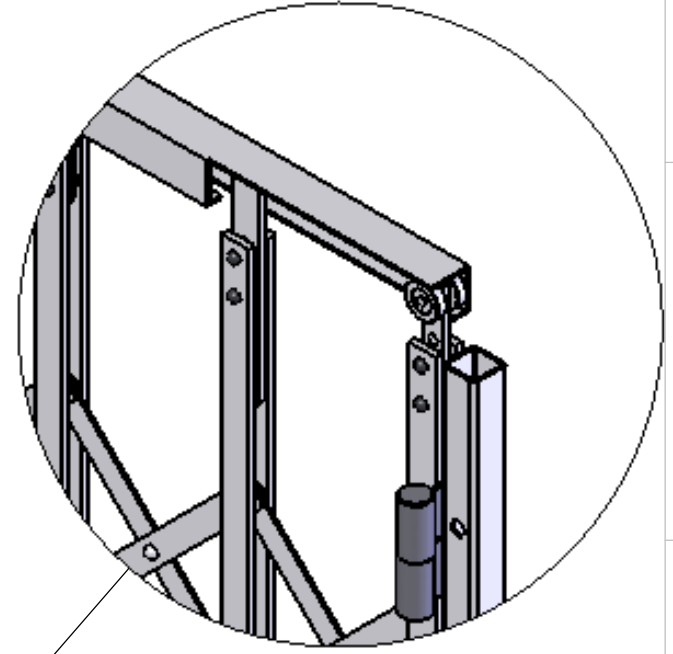
SZCZEGÓŁ D
SKALA 1:1



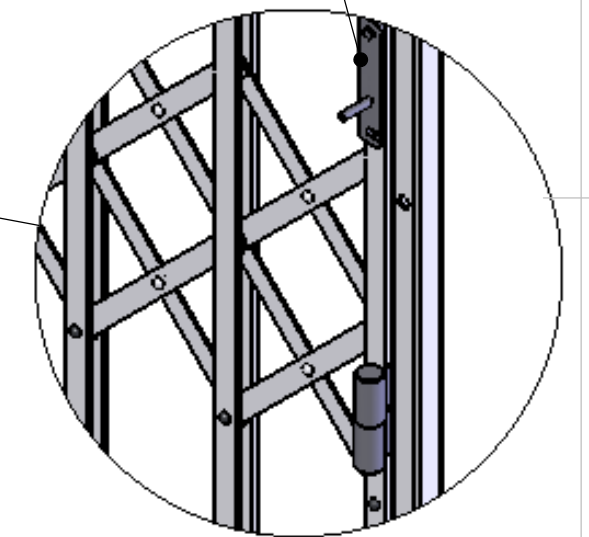
SZCZEGÓŁ E
SKALA 1:1



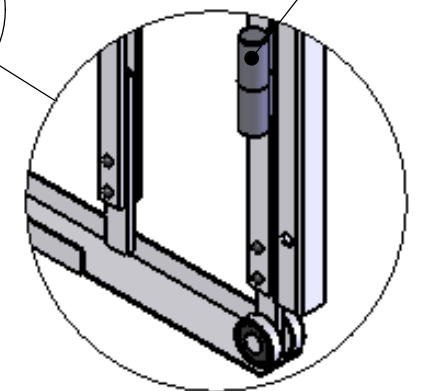
Zamek ryglowany



Blokada kraty
zsuniętej.

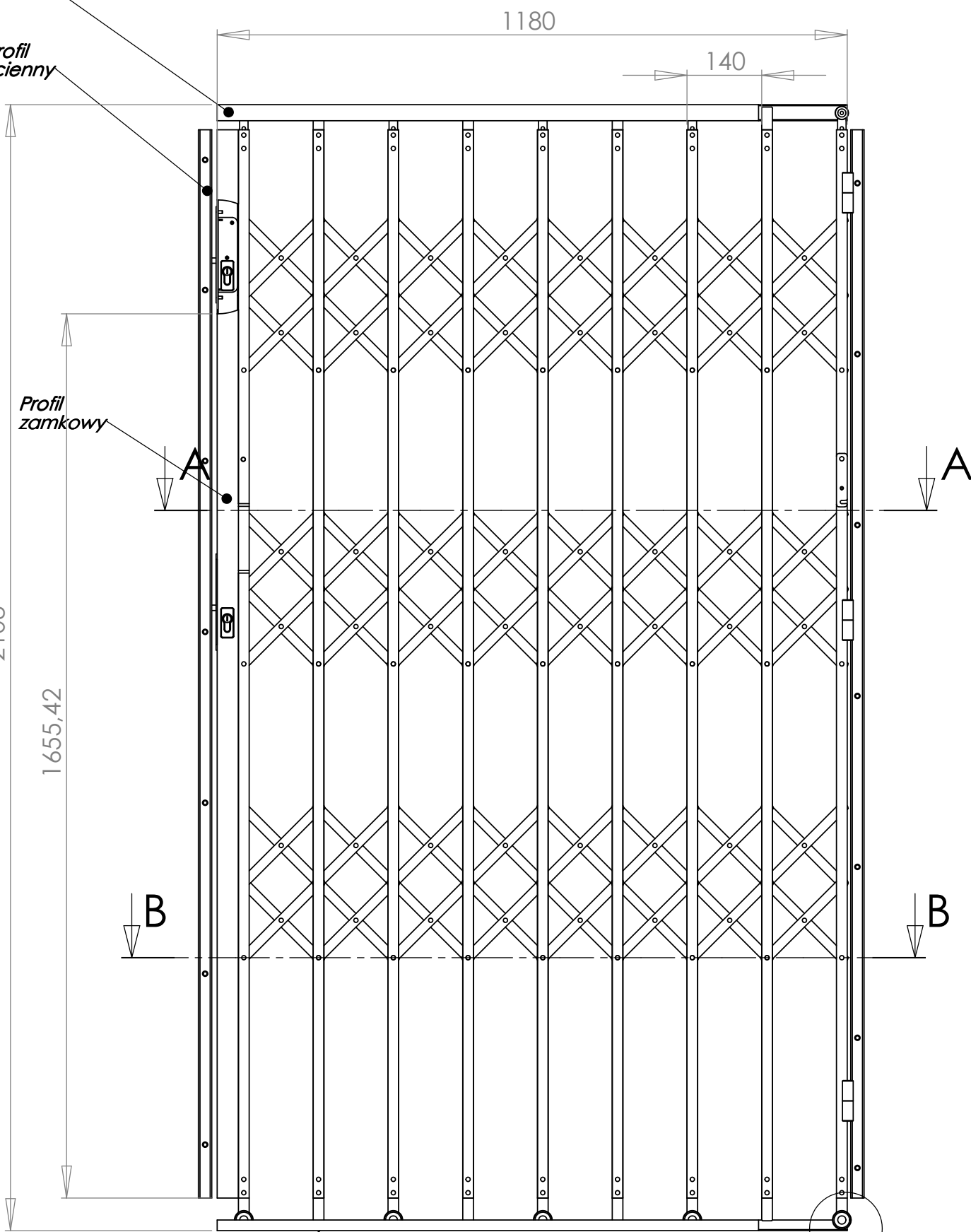


Zawias



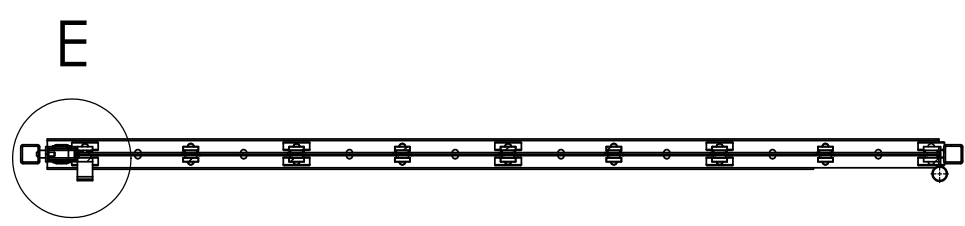
Prowadnica
górną

Profil
ścienny

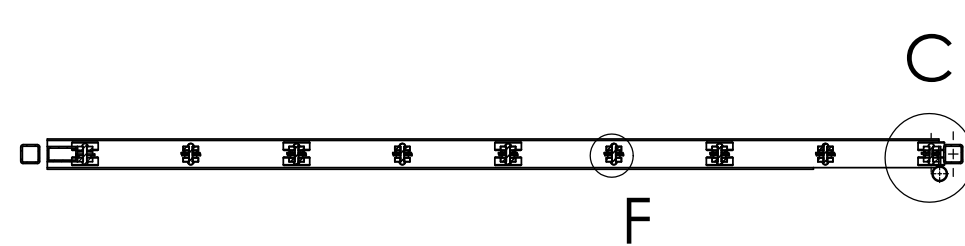


Prowadnica
dolną

PRZEKRÓJ A-A
SKALA 1:10



PRZEKRÓJ B-B
SKALA 1:10



Producent:
F.P.H.U. SKALMAR S.C.
T. SKALNIAK, A. MAZUR
BIEŻANOWSKA 78A
30-826 KRAKÓW

Logo:

Materiał:
Stal lakierowana

Karta produktu

Nazwa:

Krata nożycowa
[wersja Standard]

Nr rys

KRATA-STANDARD

A2

Podziałka: 1:50

Aktualizacja: Kwiecień-2016