



SKALMAR[®]

lider osłon okiennych

SYSTEMY PRZECIWSŁONECZNE

SKALMAR®

Lider osłon okiennych

Od ponad 25 lat dostarczamy najwyższej jakości przeciwśłoneczne systemy: rolety, żaluzje, zasłony, do okien biurowców, galerii, muzeum, hoteli, sklepów wielkopowierzchniowych.

**ROLETY
ŻALUZJE
ZASŁONY**



DLACZEGO SKALMAR?

Naszą misją jest wprowadzanie coraz to lepszych przeciwsłonecznych rozwiązań podnoszących komfort pracy.

Dział projektów Skalmar tworzy i dopasowuje produkty do aktualnego modelu i specyfiki działania danej firmy, branży i oczekiwań pracowników.

 **SKALMAR®**

lider osłon okiennych



Co nas wyróżnia?

1

własne zaplecze produkcyjne i własne ekipy monterskie

2

wprowadzanie innowacji i nowych technologii

3

ponad 25 lat doświadczenia w branży

4

jakość i design w dobrej cenie



NASZE REALIZACJE

Realizacje Skalmar

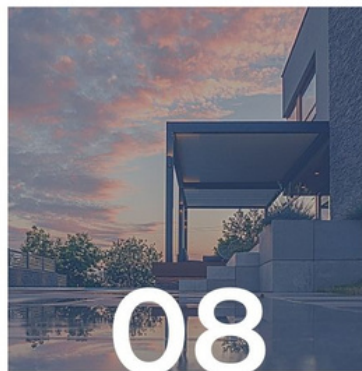
BIUROWCE HOTELE GALERIE INWESTOR PRYWATNY

- 01 Skanska High Five
- 02 Podium Park
- 03 TM Technologie
- 04 Architekci
- 05 Inwestor Prywatny
- 06 Hotel Pieniny Grand
- 07 Galeria Norblin
- 08 Inwestor Prywatny
- 09 Skanska - Elektrolux
- 010 Inwestor Prywatny
- 011 Muzeum Wojska Polskiego
- 012 Vistula Business Park
- 013 Więcej realizacji www.skalmar.pl - realizacje

SKALMAR®

Wszystkie realizacje powstają dzięki zaangażowaniu całego zespołu Skalmar.

- Koncept - Projekt
- Produkcja - Realizacja
- Serwis



Pergole Aluminiowe Elementy

Zadbaliśmy o komfort Gości hotelowych, którzy będą spędzać czas na tarasie Hotelu Grand Pieniny w Szczawnicy. Instalując 160 m² Pergol Box z elektrycznym dachem PCV. Dodatkowo "Zyletki" wielkogabarytowe dekoracyjne w części lobby oraz restauracji budynku. Hotel Grand Pieniny - Szczawnica.

Rolety Screen Techroll 100W

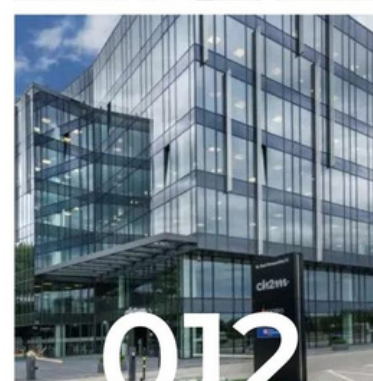
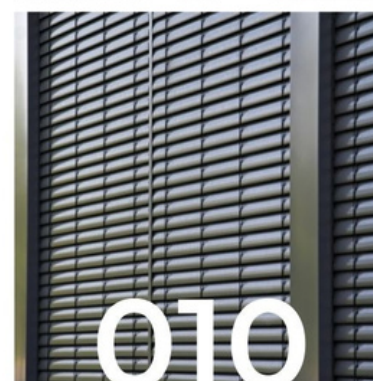
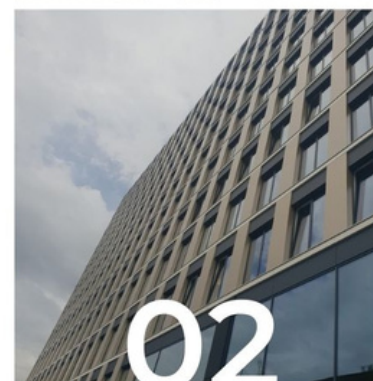
W biurach korporacji pracuje się komfortowo dzięki zastosowaniu najwyższej jakości produktów, w tym osłon okiennych, umożliwiających swobodną pracę w dzień. Ponad 800 rolet screen wolnowiszących zainstalowaliśmy w biurach High Five Etap 1/2. w Krakowie przy ul. Pawiej (lokalizacja Dworca Głównego).

Pergola SHADE

Klienci prywatni chcąc stworzyć dodatkową przestrzeń domu, ale na zewnątrz, wybierają Pergole z otwieranym, nieprzemakalnym dachem. Dodatkowe wyposażenia pergol, w okiennice, rolety ZIP, szkło tworzą miejsce, którym możemy cieszyć się do późnego lata. Realizacja Prywatna - Skawina k/Krakowa.

Kraty nożycowe

2 ha powierzchni na Woli w Warszawie zagospodarowane biurami, sklepami, restauracjami, bazarem, butikowym kinem i muzeum. A wszystkie lokale zamykane 12 kratami nożycowymi Skalmar w industrialnym klimacie (łącznie 195 m² krat). Galeria Norblin - Warszawa.



Rolety screen TECHROLL 200K

Zaawansowana technologia rolet w kasecie kwadratowej z tkaniną screen 3% w nowych biurach firmy oświetleniowej TM Technology. TM Technologie - Morawica k/ Krakowa.

Rolety Arco-Screen

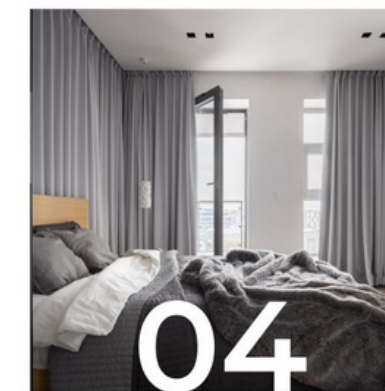
Łącznie 20 pięter w dwóch biurach Podium Park A i B - i łącznie ponad 1000 rolet Skalmar z tkaniny o najwyższych parametrach odbijających światło Arco-Screen. Podium Park A i B - ul. Jana Pawła II w Krakowie.

Żaluzje fasadowe

Aluminiowe żaluzje fasadowe to system zewnętrzny, który płynnie reguluje światłem. Skalmar zamontował ponad 300 żaluzji fasadowych u Klientów prywatnych na terenie Polski. Inwestorzy prywatni/Polska.

Żaluzje poziome

Ponad 2000 szt. żaluzji aluminiowych skutecznie ochrania przed nagraniem i nasłonecznieniem pomieszczenia biurowe w Biurowcu Vistula Business Park w Krakowie przy ul. M. Konopnickiej.



Kraty nożycowe

W nowym Muzeum Wojska Polskiego w Warszawie firma Skalmar zainstalowała 10 krat nożycowych (łącznie 164 m²) zamykających przestrzeń ekspozycyjną. Kraty wykonujemy ręcznie wg indywidualnego projektu. Muzeum WP - ul. Dymińska Warszawa.

Rolety RTK ALU

Dla firmy Elektrolux wykonaliśmy 350 rolet w kasecie RTK ALU - rolety montowane bezpośrednio do okna. Zastosowana tkanina z kolekcji PRO FI z atestem niepalności. Łącznie dostarczyliśmy ponad 500 rolet wraz z montażem. Elektrolux - ul. Wadowicka, Kraków.

Zasłony i Firany

Zasłony, firany to produkt wybierany przez Architektów i Projektantów wnętrz. Z firmą Excellent z Krakowa współpracujemy od wielu lat dostarczając na inwestycje prywatne ekskluzywne produkty Skalmar. Excellent/Inwestycje Prywatne/Malopolska.

Rolety zewnętrzne Rolety Zip

Rolety Zip stosowane na zewnątrz z tkaniny screen odpornej na warunki atmosferyczne to produkt do nowoczesnego budownictwa. Skalmar dostarczył rolety Zip dla inwestorów Prywatnych na teren Niemiec i Polski. Inwestycja Prywatna.

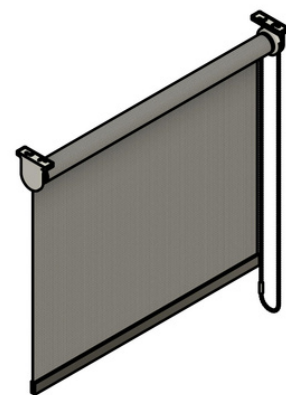
100%

**wszystkie projekty
powstają dzięki
zaangażowaniu
całego zespołu
Skalmar**

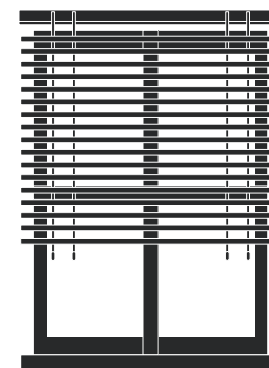
 **SKALMAR[®]**

lider osłon okiennych

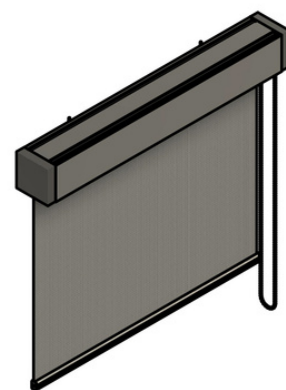
Nasze produkty



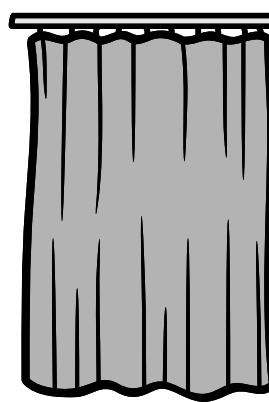
rolety tekstylne
wolnowiszące
TYP TECHROLL 100W



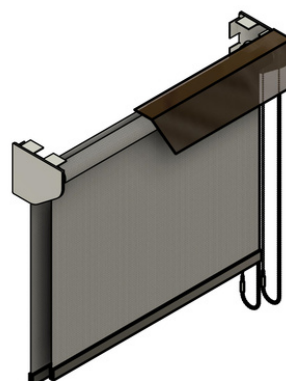
żaluzje
poziome
aluminiowe
drewniane
25 i 50 mm



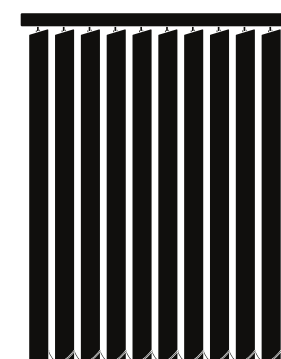
rolety tekstylne
w kasecie
TYP TECHROLL 200K



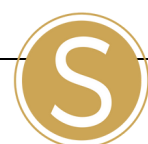
zasłony
z tkanin
z Atestami
Niepalności FR



rolety tekstylne
podwójne
TYP Q16



żaluzje
pionowe
89 i 127 mm





SKALMAR®

lider osłon okiennych

ROLETY





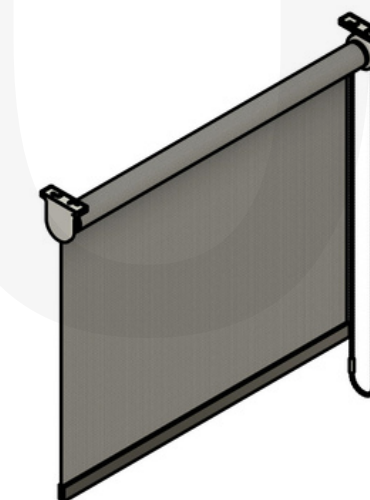
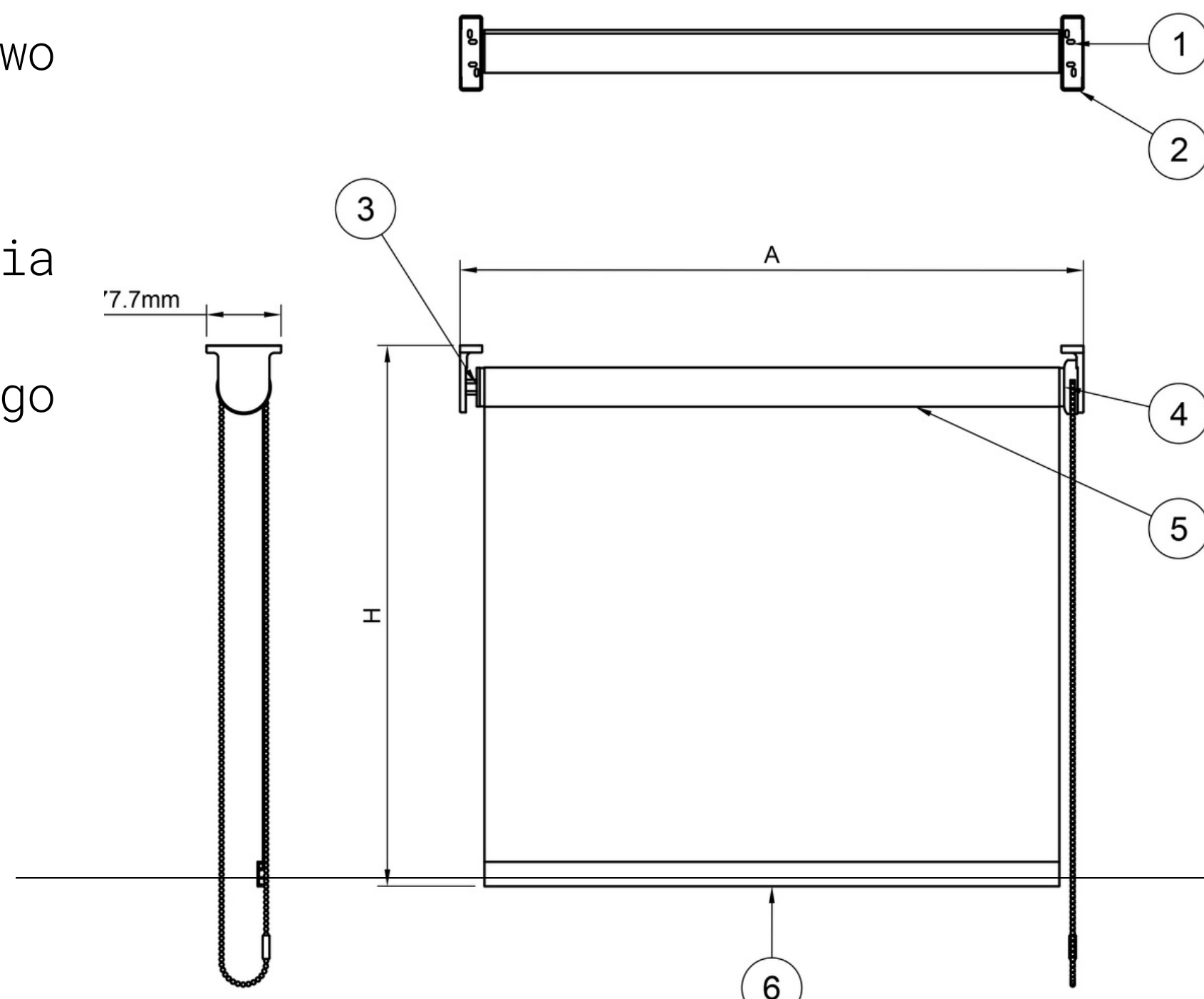
ROLETY



TECHROLL 100W

ROLETA SYSTEMU TECHROLL 100-W

- system wolnowiszący
- sterowanie standardowo ręczne z opcją elektrycznego
- możliwość zastosowania blendy typu 80x80x1
- dostosowane do każdego typu tkaniny
- montaż do ściany/sufitu/okien fasadowych



Lp.	Nazwa elementu	Ilość
1	Uchwyt montażowy	2
2	Zaślepka uchwyty	2
3	Końcówka rury	1
4	Mechanizm z napędem ręcznym (koralik)	1
5	Tkanina i rura	1
6	Obciążnik dolny IZO-SK	1

TECHROLL 100W

 **SKALMAR®**
lider osłon okiennych



Zdjęcia z realizacji: Biurowiec High Five/Kraków/Generalny Wykonawca - Skanska

TECHROLL 100W



Zdjęcia z realizacji: Biurowiec Equal/Kraków/Generalny Wykonawca - Cavatina

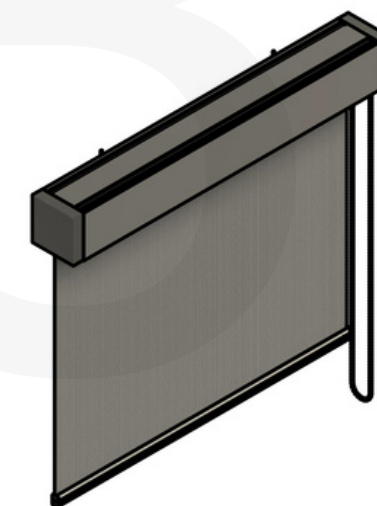
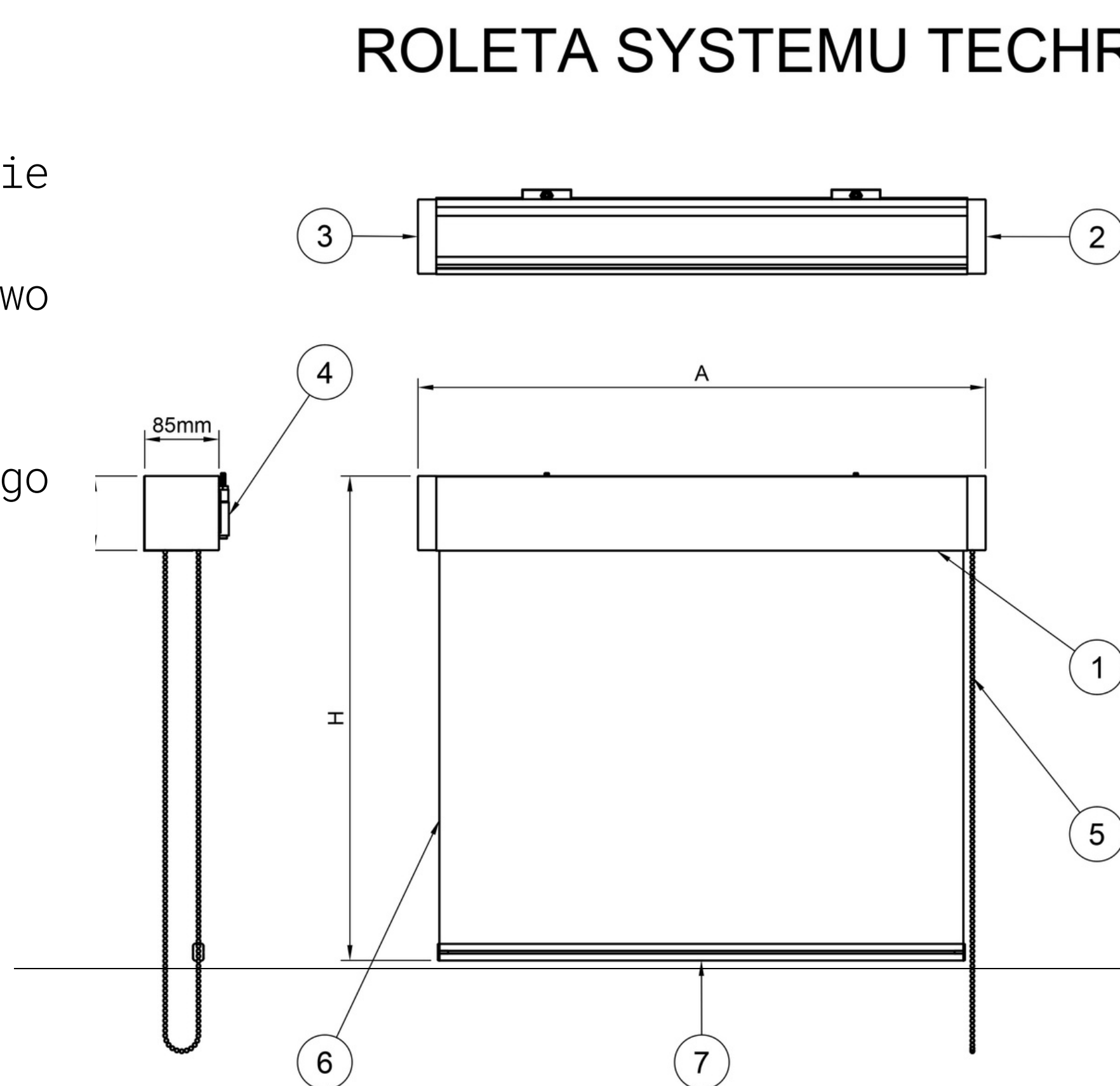
Zdjęcia z realizacji: Biurowiec AFI/
Kraków

Wykonawca aranżacji - Tetris

TECHROLL 200K

ROLETA SYSTEMU TECHROLL 200-K

- system rolet w kasecie kwadratowej
- sterowanie standardowo ręczne z opcją elektrycznego
- dostosowane do każdego typu tkaniny
- montaż do ściany/sufitu
- możliwość malowania kasety na dowolny RAL

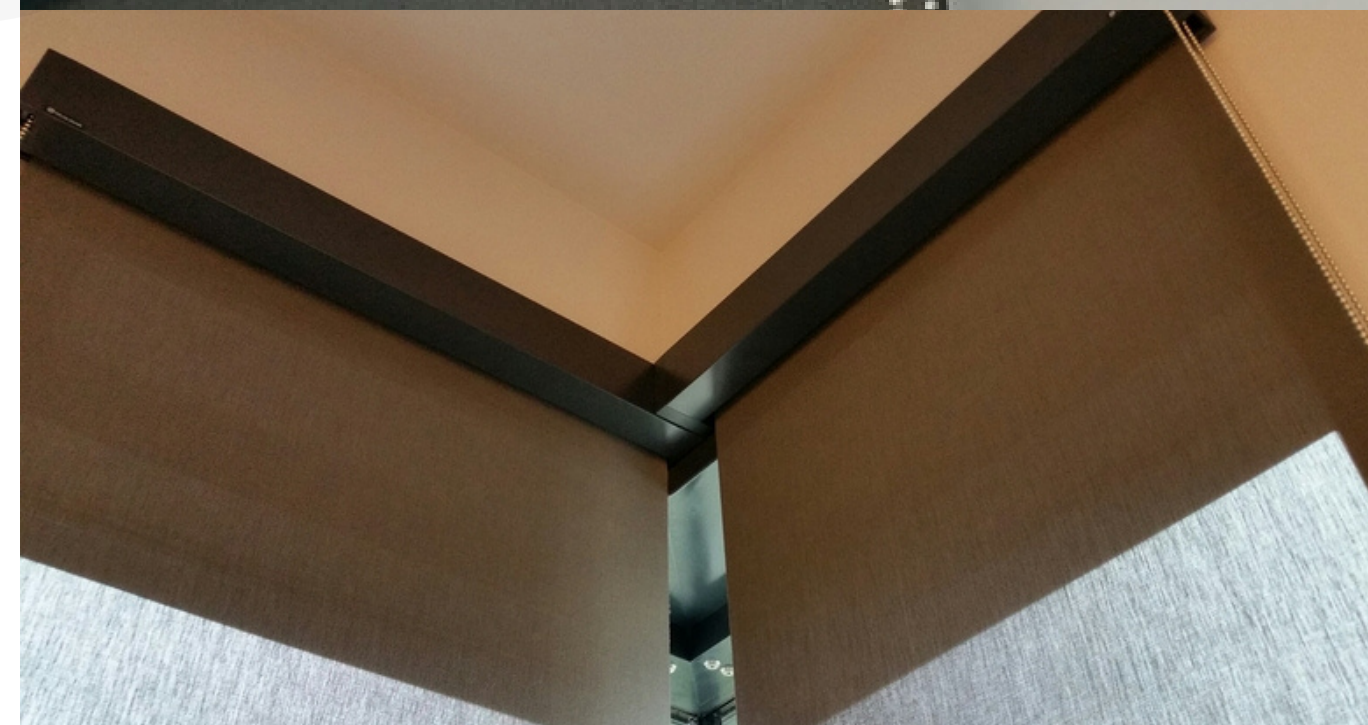


Lp.	Nazwa elementu	Ilość
1	Kaseta	1
2	Pokrywa boczna kasety (prawa)	1
3	Pokrywa boczna kasety (lewa)	1
4	Uchwyt montażowy	2
5	Mechanizm z napędem ręcznym (koralik)	1
6	Tkanina	1
7	Obciążnik dolny IZO-SK	1

TECHROLL 200K



TECHROLL 200K

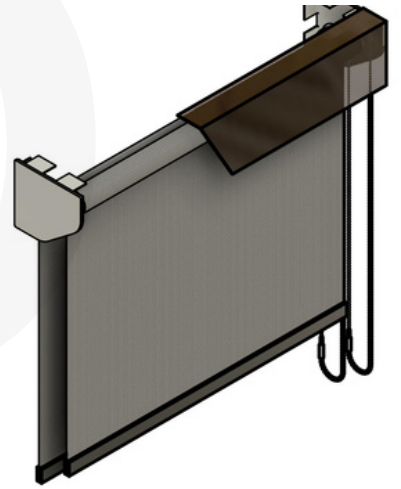
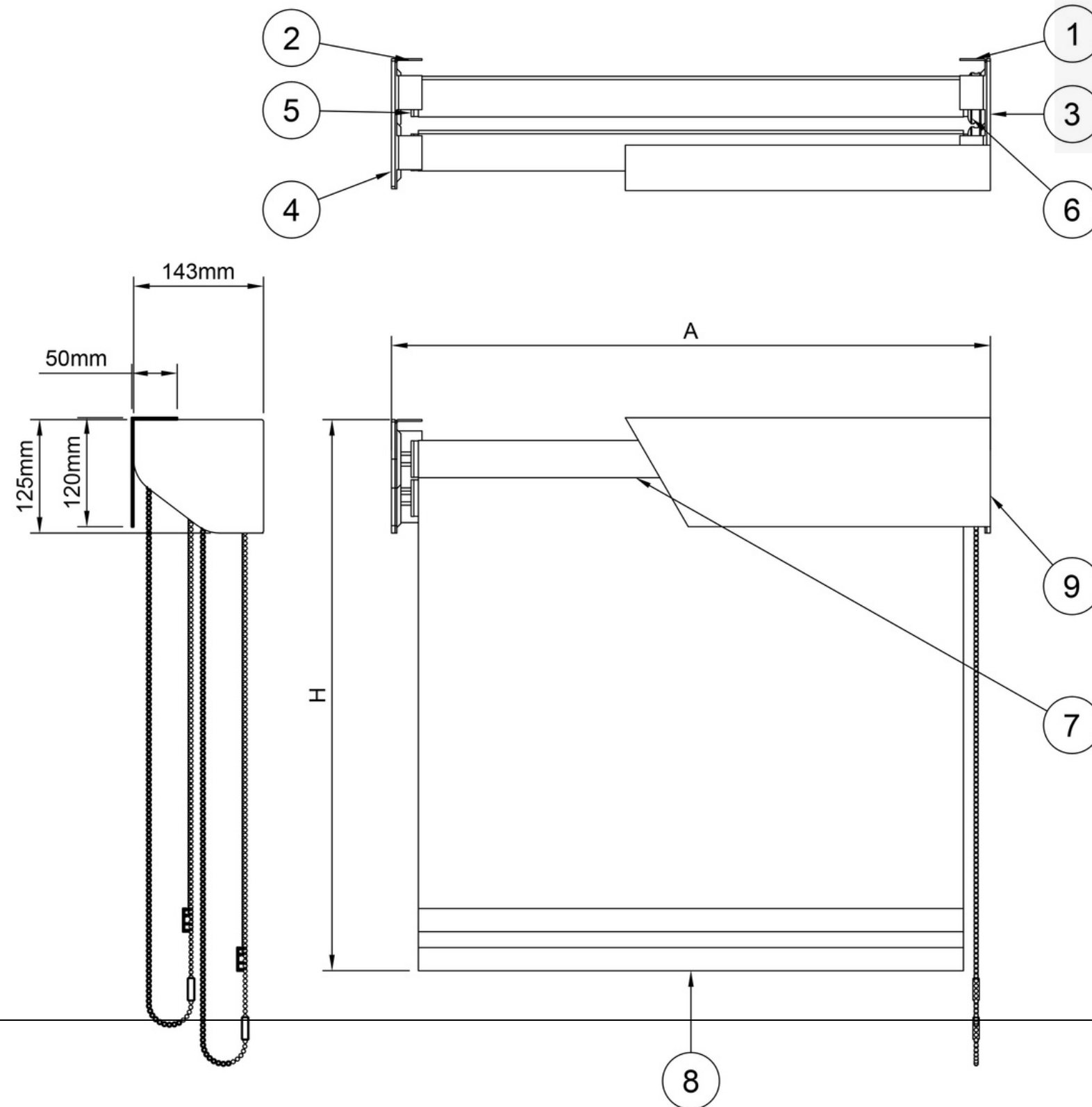


Zdjęcia z realizacji: Biurowiec Benaq/Kraków/Generalny Wykonawca - BUMA

Q 16 PODWÓJNA

ROLETA SYSTEMU Q16

- system wolnowiszący z dwiema oddzielnymi tkaninami
- sterowanie standardowo ręczne z opcją elektrycznego
- możliwość zastosowania blendy typu -13-15x80x1
- dostosowane do każdego typu tkaniny
- montaż do ściany/sufitu



Lp.	Nazwa elementu	Ilość
1	Uchwyt montażowy podwójny (prawy)	1
2	Uchwyt montażowy podwójny (lewy)	1
3	Zaślepka uchwyty (prawa)	1
4	Zaślepka uchwyty (lewa)	1
5	Końcówka rury	2
6	Mechanizm z napędem ręcznym (koralik)	2
7	Tkanina i rura	2
8	Obciążnik dolny IZO-SK	2
9	Ostłona na zamówienie (wymiar ustalany indywidualnie)	1

Q 16 PODWÓJNA



TKANINA SCREEN

Stworzona z myślą o nowoczesnych **powierzchniach biurowych**, tkanina SCREEN, zyskuje coraz większe uznanie wśród prywatnych inwestorów i klientów indywidualnych.

Najnowsza **technologia** materiału o perforowanej, siatkowej strukturze, umożliwia **podgląd na zewnątrz**, przy jednoczesnym komforcie **przebywania wewnątrz**.

Skład tkaniny, połączenie **PES i PCV** pozwala na bezproblemową konserwację rolet. Wszystkie tkaniny Screen posiadają niezbędny **Atest Niepalności**.

Tkanina stosowana do rolet tekstylnych i żaluzji pionowych.

Parametry tkaniny:

Współczynnik Otwarcia (OF)* 1%, 2%, 3%, 5%, 10% wskazuje na stopień:

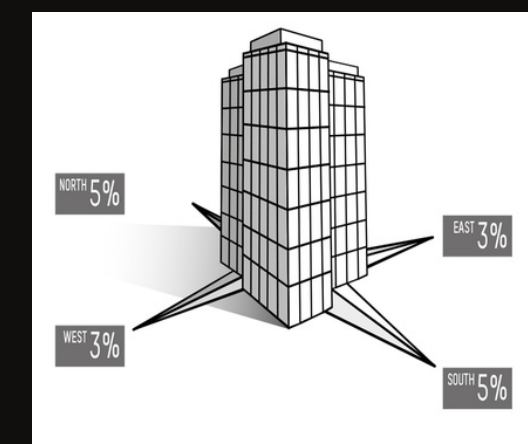
- zaciemnienia, - nasłonecznienia, - eliminacji emisji promieni słonecznych - nagrzewania pomieszczenia.

Zapewnia tym samym komfort **wizualny, ciepły**.

Podkreśla jego nowoczesny charakter.

*(OF – współczynnika otwarcia = ilość otworów przypadających na 1 m² wskazuje na jej przepuszczalność).

Im większa ilość otworów na 1 m², tym większa przepuszczalność światła do wewnątrz).



SKALMAR[®]

lider osłon okiennych

ZASŁONY FIRANY KARNISZE

 **SKALMAR**[®]
lider osłon okiennych

- tkaniny zasłonowe i firanowe Skalmar spełniają normy wymagane w obiektach użyteczności publicznej
- w ofercie tkaniny akustyczne
- dowolne szycie zasłon typu: fleks, wave, taśma
- marszczenie 1:5 do 3:0
- mocowanie na karniszach aluminiowych typu KS
- możliwość sterowania elektrycznego

**ZASŁONY
FIRANY
KARNISZE**

S SKALMAR®
lider osłon okiennych

ŻALUZJE ALUMINIOWE DREWNIANE 25/50 MM



- regulowany dopływ światła
- taśma żaluzji o szerokości 25 lub 50 mm
- sterowanie ręczne z możliwością elektrycznego
- dowolna kolorystyka

DREWNIANE
25/50 MM

22



ŻALUZJE PIONOWE 89/127 MM

 SKALMAR®
lider osłon okiennych

23

- dowolna regulacja żaluzją pozwala na optymalizację dopływu światła do pomieszczenia
- szeroki wybór tkanin z atestem niepalności
- lamele o szerokości 89 i 127 mm

**ŻALUZJE
PIONOWE
89/127 MM**

Sałony Skalmar

— Bieżanowska 78,
30-826 Kraków

— Królowej Jadwigi 77,
30-209 Kraków

— Czarnochowice 269
32-020 Wieliczka

— (48) 12 656 20 04

(48) 12 278 50 58

(48) 12 626 69 00

(48) 696 43 80 30

— www.skalmar.pl

— biuro@skalmar.pl



**SKONTAKTUJ
SIĘ
Z NAMI**

ZAPRASZAMY

DO

WSPÓŁPRACY



SKALMAR®